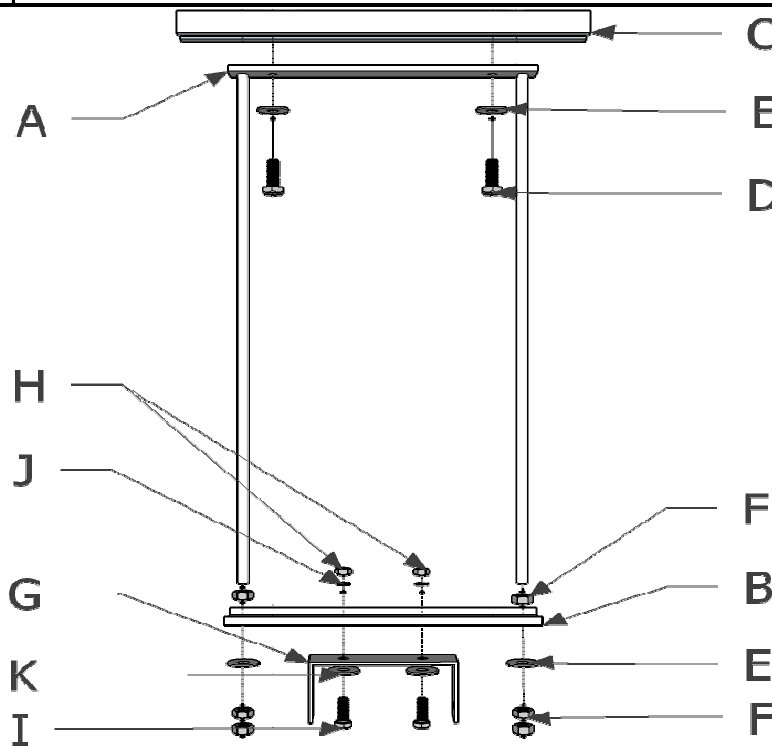


MB-V

Montageanleitung - variabler Montagebügel für Lifte bis 50kg Hebegewicht Installation Instructions - variable mounting bracket for lifts up to 50kg weight lifting

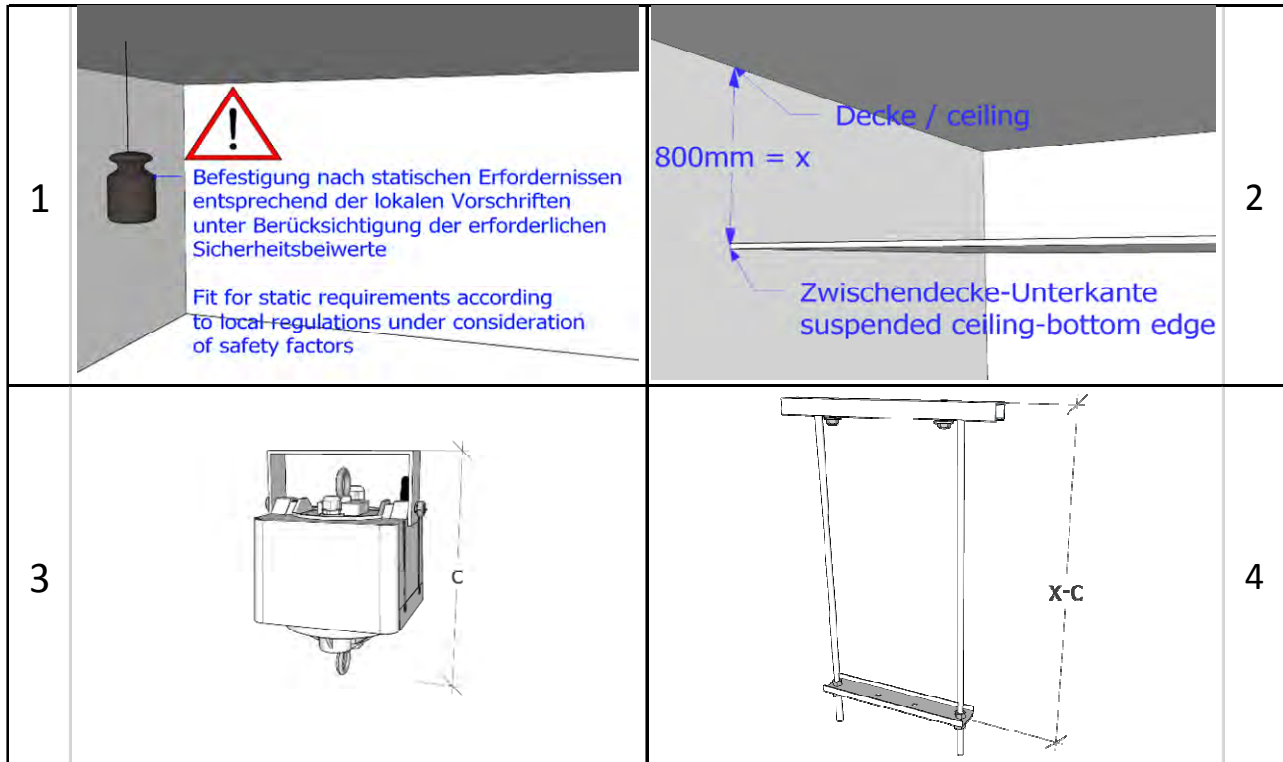


Comp.	Figure	Beschreibung / Description	Menge Amount	Comp.	Figure	Beschreibung / Description	Menge Amount
A		Gewinde-Schiene threaded rail	1	G		MB-M, MB-A, MB-B oder / or MB-C (nicht Bestandteil des Lieferumfangs / not supplied)	0
B		Montageplatte mounting plate	1	H		Schraubmutter Nut M8	2
C		C-Schiene C-rail	1	I		Sechskantschraube Hex bolt M8 x 20mm	2
D		Sechskantschraube Hex bolt M10 x 12mm	2	J		Federring snap ring M8	2
E		Beilagscheibe washer M10	4	K		Beilagscheibe washer M8	2
F		Schraubmutter Nut M10	6				

Benötigtes Werkzeug

Bohrmaschine drill	Drehmoment- schlüssel torque wrench	Drehmoment- schlüssel - Einsatz socket	Schraubenschlüssel wrench	Wasserwaage level	Säge saw
	MB-M, MB-A = 25Nm MB-B = 35Nm MB-C = 35Nm	13	2x 17		Eisen / Iron

MB-V Höhen-Einstellung / height adjustment



Einbauhöhen Tabelle / installation heights with RA-MSS (RA-MES)

mm	MSI-5, MDI-6/M	MSI-5M	CSI-12, CDI-15/M	CSI-12M	HDI-25/M	PSI-20 PSI-30 PDI35/M PDI-50/M	PSI-20M PSI-30M
a Minimaler Einbauabstand zw. Decke und Zwischendecke Minimum installation distance between ceiling and suspended ceiling RA-MSS (RA-MES)	243 (192)	252 (201)	304 (253)	312 (261)	339 (288)	367 (316)	378 (327)
b Maximaler Einbauabstand zw. Decke und Zwischendecke Maximum installation distance between ceiling and suspended ceiling RA-MSS (RA-MES)	793 (742)	802 (751)	854 (803)	862 (811)	889 (838)	917 (866)	928 (877)
c notige Einbauhöhe Lift inkl. Montagebügel und Revisionsabdeckung installation height Lift incl. Mounting bracket and inspection cover RA-MS (RA-MES)	198 (147)	207 (156)	259 (208)	267 (216)	294 (243)	322 (271)	333 (282)

Beispiel

Abstand Zwischendecke zu Decke beträgt 800mm (x). Es soll ein CSI-12M Lift mit RA-MES montiert werden. Der Abstand liegt zwischen dem in der Tabelle angegebenen Werten. (Einbauabstand (min. a = 261mm, max. b = 811mm)). Die nötige Einbauhöhe des Liftes inkl. Montagebügel für CSI-12M ist 216mm (c).

Daraus ergibt sich die Voreinstellung des MB-V auf 584mm ($x - c = 800\text{mm} - 216\text{mm}$)

Example

Distance between suspended ceiling and ceiling is 800mm (x). There is a CSI-12M lift with RA_MES to be mounted. The distance is between the values specified in the table. (Installation clearance (min. a = 261mm, max. b = 811mm)). The installation height of the lift incl. mounting bracket for CSI-12M is 216mm (c).

This results in the default setting of the MB-V to 584mm ($x - c = 800\text{mm} - 216\text{mm}$)

