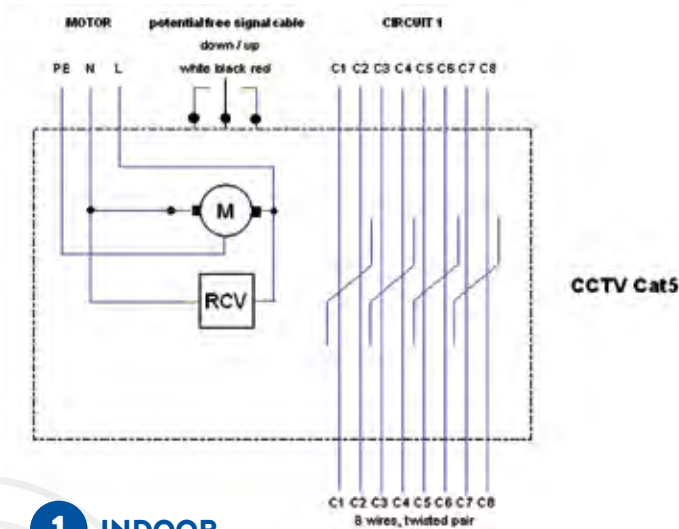


CCTV-LIFT FÜR IP - UND ANALOGE - KAMERAS

Für die schnelle, unauffällige Reinigung und Wartung von Überwachungseinrichtungen und deren optischen Komponenten werden CCTV Lifte eingesetzt. Diese Ausführung der Multikon-takt-Lifte ist darauf optimiert Kamerasysteme so zu fixieren, dass ein Verwackeln des Kamerabildes verhindert wird. Die Ausführung IP/PoE CCTV erfüllt die Anforderungen gemäß CAT-5.



1 INDOOR



CCTL Lifts	MSI-1C-I	MSI-3C-I	MSI-5C-I	CSI-12C-I	CSI-12A-I
Hebegewicht	0,5-1 kg	1-3 kg	1-5 kg	3-12kg	3-12kg
Absenkhöhe	15 m	15 m	15 m	15 m	15 m
Seilführung	einfach	einfach	einfach	einfach	einfach
Spannungsversorgung Lift	100-277VAC/ 50-60Hz	100-277VAC/ 50-60Hz	100-277VAC/ 50-60Hz	100-277VAC/ 50-60Hz	100-277VAC/ 50-60Hz
Temperaturbereich	-15 °C bis + 60 °C	-15 °C bis + 60 °C	-15 °C bis + 60 °C	-15 °C bis + 60 °C	-15 °C bis + 60 °C
Kameratype	IP/PoE Cat5	IP/PoE Cat5	IP/PoE Cat5	IP/PoE Cat5	analog
Schutzart	IP54	IP54	IP54	IP54	IP54
Schutzklasse	I	I	I	I	I
Anschluss für Motor- und CCTV Stromversorgung	separat	separat	separat	separat	separat
Abmessungen	Ø186x179mm	Ø186x179mm	Ø186x179mm	140x140x236	140x140x236

2 OUTDOOR



CCTL Lifts	MSI-1C-O	MSI-3C-O	MSI-5C-O	CSI-12C-O	CSI-12A-O
Hebegewicht	0,5-1 kg	1-3 kg	1-5 kg	3-12kg	3-12kg
Absenkhöhe	15 m	15 m	15 m	15 m	15 m
Seilführung	einfach	einfach	einfach	einfach	einfach
Spannungsversorgung Lift	100-277VAC/ 50-60Hz	100-277VAC/ 50-60Hz	100-277VAC/ 50-60Hz	100-277VAC/ 50-60Hz	100-277VAC/ 50-60Hz
Temperaturbereich	-15 °C bis + 60 °C	-15 °C bis + 60 °C	-15 °C bis + 60 °C	-15 °C bis + 60 °C	-15 °C bis + 60 °C
Kameratype	IP/PoE Cat5	IP/PoE Cat5	IP/PoE Cat5	IP/PoE Cat5	analog
Schutzart(Version Outdoor)	IP65	IP65	IP65	IP65	IP65
Schutzklasse	I	I	I	I	I
Anschluss für Motor- und CCTV Stromversorgung	separat	separat	separat	separat	separat
Abmessungen	Ø186x209mm	Ø186x209mm	Ø186x209mm	Ø190x305mm	Ø190x305mm